

### **Circular conjunta n.º 1/2024/CNE/INR, I.P.**

De acordo com o nº 3 do artigo 40º da Lei Eleitoral da Assembleia da República compete aos presidentes das câmaras municipais determinar os locais de funcionamento das assembleias de voto e proceder à requisição dos edifícios necessários, comunicando-os às respetivas juntas de freguesia até ao 35.º dia anterior ao da eleição.

As assembleias de voto devem reunir-se em edifícios públicos, de preferência escolas ou sedes de órgãos municipais e de freguesia.

É necessário assegurar que aqueles locais ofereçam as indispensáveis condições de capacidade, acesso e segurança a todos os cidadãos eleitores.

Na falta de edifícios públicos adequados, são requisitados, para o efeito, edifícios particulares.

Assim, na determinação dos locais de funcionamento das assembleias de voto, os presidentes de câmara, devem adotar as medidas necessárias para garantir as adequadas condições de acessibilidade e segurança a todos os cidadãos eleitores, em especial, às pessoas com mobilidade condicionada, uma vez que o direito a votar é um direito de todos os cidadãos e cabe-nos pugnar para que o seu exercício seja possível.

Confira, através da Lista de verificação em anexo, se os locais em ponderação para a instalação das Assembleias/secções de voto reúnem as necessárias condições de acessibilidade.

Fevereiro de 2024

## **LISTA DE VERIFICAÇÃO DAS CONDIÇÕES MÍNIMAS DE ACESSIBILIDADE ÀS ASSEMBLEIAS / SECÇÕES DE VOTO**

*“A promoção da acessibilidade constitui um elemento fundamental na qualidade de vida das pessoas, sendo um meio imprescindível para o exercício dos direitos que são conferidos a qualquer membro de uma sociedade democrática, contribuindo decisivamente para um maior reforço dos laços sociais, para uma maior participação cívica de todos aqueles que a integram e, conseqüentemente, para um crescente aprofundamento da solidariedade no Estado social de direito. São, assim, devidas ao Estado ações cuja finalidade seja garantir e assegurar os direitos das pessoas com necessidades especiais, ou seja, pessoas que se confrontam com barreiras ambientais, impeditivas de uma participação cívica ativa e integral, resultantes de fatores permanentes ou temporários, de deficiências de ordem intelectual, emocional, sensorial, física ou comunicacional.”*

**Preâmbulo do Decreto-Lei n.º 163/2006, de 8 de agosto, com as alterações introduzidas pelos Decretos-Lei n.ºs 136/2014, de 9 de setembro, 125/2017, de 4 de outubro, e 95/2019, de 18 de julho**

### **Nota Introdutória**

Com o presente questionário, pretende-se verificar se os espaços onde irão estar instaladas as Assembleias / Secções de voto estão dotadas de, pelo menos, um percurso acessível que proporcione o acesso seguro e confortável das pessoas com mobilidade condicionada entre a via pública, o local de entrada / saída principal, a mesa da Assembleia e câmara de voto.

Seguidamente são apresentados, de forma simplificada, pontos de elevada relevância para que possa ser garantido pelo menos um percurso acessível, de acordo com as Normas Técnicas de Acessibilidade (DL 163/2006, de 8 de agosto, e respetivas alterações, doravante designadas por NTA), às Assembleias e Mesas de Voto. As questões respeitam terminologia idêntica à das NTA, encontrando-se subdivididas em “Via Pública” e “Edifícios e Estabelecimentos em Geral”, que por sua vez, engloba o espaço exterior dentro do lote (desde a via pública até à entrada/saída do edifício) e o interior do edifício. De ressaltar que existem algumas questões (destacadas a sombreado – cinza escuro), que respondidas pela forma negativa, são inviabilizadoras para garantir um percurso acessível a pessoas com mobilidade condicionada.

Ainda de referir que o preenchimento do presente questionário pode ser auxiliado pela consulta das NTA. Para facilitar a compreensão das referidas normas encontra-se disponível no site do INR a publicação [“Guia Acessibilidade e Mobilidade para todos”](#).

### **Algumas definições fundamentais**

- **Percurso acessível:** Canal de circulação pedonal totalmente livre de obstáculos - mobiliário urbano, árvores, placas de sinalização, toldos, bocas de incêndio, caleiras sobrelevadas, caixas de eletricidade, papeleiras ou outros elementos similares - que cumpre as normas técnicas de acessibilidade em vigor que lhe são aplicáveis, entre as quais ter uma largura mínima de 1,20 m e uma altura mínima de 2,40 m no exterior, ou de 2 m no interior e ter um piso estável, firme, contínuo e sem ressalto superiores 2cm, desse modo proporcionando acessibilidade, conforto e segurança às pessoas com mobilidade condicionada que o utilizem.
- **Zona livre de aproximação / permanência:** área mínima que ocupa uma cadeira de rodas manual, conforme Fig. 1.

- **Zona de manobra:** espaço livre necessário para que uma cadeira de rodas manual possa realizar manobras.
- **Largura útil:** largura totalmente livre que garante o espaço necessário para a passagem de uma cadeira de rodas (não contabiliza a espessura da folha da porta, nem os aros e batentes).
- **Cobertor:** Profundidade do degrau
- **Espelho:** Altura do degrau
- **Inclinação de uma rampa (%):** O quociente entre a altura vencida e a projeção horizontal da rampa, multiplicando por 100. Por exemplo, uma rampa que vença um desnível de 0,20 m, e tenha uma projeção horizontal 4,00 m, terá uma inclinação de:  $(0,20 / 4,00) \times 100 = 0,05 \times 100 = 5\%$  (ver figura 4, em anexo).

## Questionário

1. Via Pública				
<b>1.1</b>	<b>Estacionamento</b>	<b>Sim</b>	<b>Não</b>	<b>N/A</b>
<b>1.1.1</b>	Existem lugares de estacionamento reservados a pessoas com mobilidade condicionada – identificados com um sinal horizontal com o símbolo internacional de acessibilidade, pintado no piso em cor contrastante, e por um sinal vertical - possuem, no mínimo, uma largura de 2,50 m e um comprimento de 5,00 m.	<input type="checkbox"/>	<input type="checkbox"/>	<input type="checkbox"/>
<b>1.1.2.</b>	Estes lugares possuem uma faixa de acesso lateral com uma largura mínima de 1,00 m (podendo ser partilhada por dois lugares contíguos).	<input type="checkbox"/>	<input type="checkbox"/>	<input type="checkbox"/>
<b>1.2</b>	<b>Percurso acessível</b>	<b>Sim</b>	<b>Não</b>	<b>N/A</b>
<b>1.2.1.</b>	No espaço exterior existe um percurso pedonal totalmente livre de obstáculos (como por exemplo: mobiliário urbano, árvores, placas de sinalização, toldos, bocas de incêndio, caleiras sobrelevadas, caixas de eletricidade, papeleiras ou outros elementos similares e ainda viaturas indevidamente estacionadas nos passeios) que prejudiquem ou bloqueiem a livre circulação de pessoas com mobilidade condicionada, com uma largura útil $\geq 1,20$ m, medida ao nível do pavimento e uma altura útil $\geq 2,40$ m.	<input type="checkbox"/>	<input type="checkbox"/>	<input type="checkbox"/>
<b>1.2.2.</b>	Caso existam troços com largura $< 1,20$ m, estes cumprem uma das seguintes condições: a) Comprimento $\leq 0,60$ m e largura livre $\geq 0,80$ m, ou b) Comprimento entre 0,60 m e 1,50 m e largura livre $\geq 0,90$ m.	<input type="checkbox"/>	<input type="checkbox"/>	<input type="checkbox"/>
<b>1.2.3.</b>	O piso do percurso é regular, estável, firme e contínuo, sem juntas com profundidade $\geq 5$ mm.	<input type="checkbox"/>	<input type="checkbox"/>	<input type="checkbox"/>
<b>1.2.4.</b>	Caso existam grelhas, buracos ou frestas ao longo do percurso (exemplo: juntas de dilatação, aberturas de escoamento de água), estas apresentam uma largura $\leq 2$ cm.	<input type="checkbox"/>	<input type="checkbox"/>	<input type="checkbox"/>
<b>1.2.5.</b>	Caso existam desníveis ao longo do percurso, estes têm uma altura $\leq 2$ cm.	<input type="checkbox"/>	<input type="checkbox"/>	<input type="checkbox"/>

<b>1.3.</b>	<b>Passagens de Peões</b>	<b>Sim</b>	<b>Não</b>	<b>N/A</b>
<b>1.3.1.</b>	Nas passagens de peões (de nível), a altura do lancil em toda a largura da passagem é $\leq 2$ cm, e o pavimento do passeio, da zona imediatamente adjacente à passagem de peões, é rampeado (em direção à passagem) com uma inclinação $\leq 8\%$	<input type="checkbox"/>	<input type="checkbox"/>	<input type="checkbox"/>
<b>1.3.2.</b>	Zona de interceção das passagens de peões com os separadores centrais das vias, com largura superior a 1,50 m e uma inclinação $\leq 2\%$	<input type="checkbox"/>	<input type="checkbox"/>	<input type="checkbox"/>
<b>1.3.3.</b>	Caso as passagens de peões sejam dotadas de semáforos, estes satisfazem, pelo menos, as seguintes condições: <ul style="list-style-type: none"> <li>a) Botoneira (dispositivo de acionamento manual) localizada a uma altura do piso entre 0,80 m e 1,20 m</li> <li>b) Emitem um sinal sonoro quando o sinal está verde para os peões</li> </ul>	<input type="checkbox"/>	<input type="checkbox"/>	<input type="checkbox"/>
<b>1.4</b>	<b>Escadarias Exteriores</b>	<b>Sim</b>	<b>Não</b>	<b>N/A</b>
<b>1.4.1.</b>	As mudanças de nível são vencidas por escadas e, complementadas, por rampas, ascensores ou plataformas elevatórias.	<input type="checkbox"/>	<input type="checkbox"/>	<input type="checkbox"/>
<b>1.4.2.</b>	A largura dos lanços, patins e patamares das escadarias é no mínimo de 1,20 m.	<input type="checkbox"/>	<input type="checkbox"/>	<input type="checkbox"/>
<b>1.4.3.</b>	O(s) patamar(s) superior e inferior das escadarias possuem uma profundidade, medida no sentido do movimento, de 1,20 m, no mínimo.	<input type="checkbox"/>	<input type="checkbox"/>	<input type="checkbox"/>
<b>1.4.4.</b>	Possui patamares, superior e inferior, com uma faixa de aproximação constituída por um material de revestimento de textura diferente e cor contrastante.	<input type="checkbox"/>	<input type="checkbox"/>	<input type="checkbox"/>
<b>1.4.5.</b>	O(s) patim(s) intermédio(s) das escadarias que vencem um desnível superior a 2,40 m possuem uma profundidade, medida no sentido do movimento, de 0,70 m, no mínimo.	<input type="checkbox"/>	<input type="checkbox"/>	<input type="checkbox"/>
<b>1.4.6.</b>	Os degraus das escadarias têm dimensões constantes ao longo de cada lanço, e cumprem uma das seguintes condições: <ul style="list-style-type: none"> <li>a) uma profundidade (cobertor) entre 0,40 m e 0,45 m, e uma altura (espelho) de 0,10 m, ou</li> <li>b) uma profundidade (cobertor) entre 0,35 m e 0,40 m, e uma altura (espelho) de 0,125 m, ou</li> <li>c) uma profundidade (cobertor) entre 0,30 m e 0,35 m, e uma altura (espelho) de 0,15 m.</li> </ul>	<input type="checkbox"/>	<input type="checkbox"/>	<input type="checkbox"/>
<b>1.4.7.</b>	Se a escadaria for em rampa (degraus inclinados), cumpre cumulativamente as seguintes condições <ul style="list-style-type: none"> <li>a) os degraus possuem uma profundidade (cobertor) <math>\geq 0,75</math> m (ou múltiplos inteiros deste valor) e uma altura (espelho) entre 0,125 m e 0,15 m;</li> <li>b) os troços em rampa têm uma inclinação <math>\leq 6\%</math>, e</li> <li>c) existe um patim ou patamar a uma distância <math>\leq 20</math> m, medida na projeção horizontal da escada.</li> </ul>	<input type="checkbox"/>	<input type="checkbox"/>	<input type="checkbox"/>

<b>1.4.8.</b>	Os cobertores dos degraus das escadas possuem faixas antiderrapantes e em cor contrastante, com largura de 4 cm, junto ao focinho (borda).	<input type="checkbox"/>	<input type="checkbox"/>	<input type="checkbox"/>
<b>1.4.9.</b>	As escadas vencem um desnível superior a 0,40 m e possuem corrimãos de ambos os lados, a uma altura compreendida entre 0,85 m e 0,90 m.	<input type="checkbox"/>	<input type="checkbox"/>	<input type="checkbox"/>
<b>1.4.10.</b>	As escadas vencem um desnível superior a 0,40 m e, para além do especificado nos pontos anteriores, cumprem uma das seguintes condições: a) Têm uma largura > 3,00 m, possuem um duplo corrimão central, a uma altura compreendida entre 0,85 m e 0,90 m. b) Têm uma largura > 6,00 m, possuem corrimãos de ambos os lados e um duplo corrimão central, a uma altura compreendida entre 0,85 m e 0,90 m	<input type="checkbox"/>	<input type="checkbox"/>	<input type="checkbox"/>
<b>1.4.11.</b>	Os corrimãos são contínuos ao longo dos lanços e patins das escadas.	<input type="checkbox"/>	<input type="checkbox"/>	<input type="checkbox"/>
<b>1.5.</b>	<b>Rampas Exteriores</b>	<b>Sim</b>	<b>Não</b>	<b>N/A</b>
<b>1.5.1.</b>	As rampas existentes, em cada um dos seus lanços, satisfazem uma das seguintes situações ou valores interpolados (conforme figura 4, em anexo): a) têm inclinação máxima de 6% vencendo um desnível máximo de 0,60 m e possuindo uma projeção horizontal até 10,00 m, ou b) têm inclinação máxima de 8% vencendo um desnível máximo de 0,40 m e possuindo uma projeção horizontal até 5,00 m;	<input type="checkbox"/>	<input type="checkbox"/>	<input type="checkbox"/>
<b>1.5.2.</b>	Possuem uma largura mínima de 1,20 m, podendo ter 0,90 m se a projeção horizontal da rampa for inferior a 5,00 m, ou se existirem duas rampas para o mesmo percurso.	<input type="checkbox"/>	<input type="checkbox"/>	<input type="checkbox"/>
<b>1.5.3.</b>	As plataformas horizontais de descanso existentes na base e no topo de cada lanço possuem uma largura igual à da rampa e um comprimento de 1,50 m no mínimo.	<input type="checkbox"/>	<input type="checkbox"/>	<input type="checkbox"/>
<b>1.5.4.</b>	Na base e no topo de cada lanço existem faixas antiderrapantes e em cor contrastante.	<input type="checkbox"/>	<input type="checkbox"/>	<input type="checkbox"/>
<b>1.5.5.</b>	Os lanços da rampa vencem um desnível compreendido entre 0,20 m e 0,40 m, têm uma inclinação máxima de 6% e possuem corrimãos em, pelo menos, um dos lados.	<input type="checkbox"/>	<input type="checkbox"/>	<input type="checkbox"/>
<b>1.5.6.</b>	Os lanços da rampa vencem um desnível superior a 0,40 m e possuem corrimãos de ambos os lados.	<input type="checkbox"/>	<input type="checkbox"/>	<input type="checkbox"/>
<b>1.5.7.</b>	As rampas existentes vencem um desnível $\geq 0,40$ m e para além do especificado nos pontos anteriores, cumprem uma das seguintes condições: a) Têm uma largura > 3,00 m, possuem um duplo corrimão central, ou b) Têm uma largura > 6,00 m, possuem corrimãos de ambos os lados e um duplo corrimão central.	<input type="checkbox"/>	<input type="checkbox"/>	<input type="checkbox"/>
<b>1.5.8.</b>	Para rampas com inclinação $\leq 6\%$ , a altura do corrimão deve estar compreendida entre 0,85 m e 0,95 m.			
<b>1.5.9.</b>	Para rampas com inclinação > 6%, o corrimão deve ser duplo, com o primeiro elemento a uma altura compreendida entre 0,70 m e 0,75 m, e o segundo elemento a uma altura compreendida entre 0,90 m e 0,95 m			

**1.5.10** Os corrimãos são contínuos ao longo dos lanços e patamares de descanso das rampas.

## **2. Edifícios e Estabelecimentos em Geral**

### **2.1. Escadas interiores** **Sim Não N/A**

**2.1.1.** As mudanças de nível são vencidas por escadas e, em complemento destas, por rampas, ascensores ou plataformas elevatórias (verticais ou instaladas sobre escadas).

**2.1.2.** A largura dos lanços, patins e patamares das escadas é no mínimo de 1,20 m.

O(s) patamar(s) superior e inferior das escadas possuem uma profundidade, medida no sentido do movimento, de 1,20 m, no mínimo.

O(s) patim(s) intermédio(s) das escadas que vencem um desnível superior a 2,40 m possuem uma profundidade, medida no sentido do movimento, de 0,70 m, no mínimo.

**2.1.3.** Os cobertores dos degraus das escadas possuem faixas antiderrapantes e em cor contrastante, com largura de 4 cm, junto ao focinho (borda).

**2.1.4** As escadas vencem um desnível superior a 0,40 m e possuem corrimãos de ambos os lados, a uma altura compreendida entre 0,85 m e 0,90 m.

**2.1.5.** Os corrimãos são contínuos ao longo dos lanços e patins das escadas.

### **2.2. Rampas interiores** **Sim Não N/A**

**2.2.1.** As rampas existentes, em cada um dos seus lanços, satisfazem uma das seguintes situações ou valores interpolados (conforme figura 4, em anexo):

a) têm inclinação máxima de 6% vencendo um desnível máximo de 0,60 m e possuindo uma projeção horizontal até 10,00 m, ou

b) têm inclinação a máxima de 8% vencendo um desnível máximo de 0,40 m e possuindo uma projeção horizontal até 5,00 m;

Em edifícios sujeitos a obras de alteração ou conservação:

c) têm uma inclinação a máxima de 10% vencendo um desnível máximo de 0,20 m e possuindo uma projeção horizontal até 2,00 m;

d) têm uma inclinação máxima de 12% vencendo um desnível máximo de 0,10 m e possuindo uma projeção horizontal até 0,83 m;

**2.2.2.** Possuem uma largura mínima de 1,20 m, podendo ter 0,90 m se a projeção horizontal da rampa for inferior a 5,00 m, ou se existirem duas rampas para o mesmo percurso.

**2.2.3.** As plataformas horizontais de descanso existentes na base e no topo de cada lanço possuem uma largura igual ou superior à da rampa e um comprimento de 1,50 m no mínimo.

**2.2.4.** Na base e no topo de cada lanço existem faixas antiderrapantes e em cor contrastante.

**2.2.5.** Os lanços da rampa vencem um desnível compreendido entre 0,20 m e 0,40 m, têm uma inclinação máxima de 6% e possuem corrimãos em, pelo menos, um dos lados.

<b>2.2.6.</b>	Os lanços da rampa vencem um desnível superior a 0,40 m e possuem corrimãos de ambos os lados.	<input type="checkbox"/>	<input type="checkbox"/>	<input type="checkbox"/>
<b>2.2.7.</b>	Para rampas com inclinação não superior a 6%, a altura do corrimão deve estar compreendida entre 0,85 m e 0,95 m.	<input type="checkbox"/>	<input type="checkbox"/>	<input type="checkbox"/>
<b>2.2.8.</b>	Para rampas com inclinação superior a 6%, o corrimão deve ser duplo, com o primeiro elemento a uma altura compreendida entre 0,70 m e 0,75 m, e o segundo elemento a uma altura compreendida entre 0,90 m e 0,95 m	<input type="checkbox"/>	<input type="checkbox"/>	<input type="checkbox"/>
<b>2.2.9.</b>	Os corrimãos são contínuos ao longo dos lanços e patamares de descanso das rampas.	<input type="checkbox"/>	<input type="checkbox"/>	<input type="checkbox"/>
<b>2.3.</b>	<b>Plataformas elevatórias / Ascensores</b>	<b>Sim</b>	<b>Não</b>	<b>N/A</b>
<b>2.3.1.</b>	Os patamares diante das portas dos ascensores / plataforma elevatórias possuem dimensões que permitem inscrever zonas de manobra correspondentes a um círculo com diâmetro de 1,50 m, conforme Fig. 2.	<input type="checkbox"/>	<input type="checkbox"/>	<input type="checkbox"/>
<b>2.3.2.</b>	Os ascensores possuem cabinas com dimensões interiores, medidas entre os painéis da estrutura da cabina de, pelo menos, 1,10 m de largura por 1,40 m de profundidade.	<input type="checkbox"/>	<input type="checkbox"/>	<input type="checkbox"/>
	Disponibilizar indicações em braille no painel de seleção dos pisos, nos ascensores, bem como informação sonora que indique o piso de paragem dos mesmos (ver Boas Práticas)	<input type="checkbox"/>	<input type="checkbox"/>	<input type="checkbox"/>
<b>2.3.3.</b>	As portas dos ascensores têm uma largura útil mínima de 0,80 m.	<input type="checkbox"/>	<input type="checkbox"/>	<input type="checkbox"/>
<b>2.3.4.</b>	Existem zonas livre para entrada / saída das plataformas elevatórias com largura mínima igual à da plataforma e profundidade mínima de 1,20 m.	<input type="checkbox"/>	<input type="checkbox"/>	<input type="checkbox"/>
<b>2.3.5.</b>	A base das plataformas elevatórias mede, pelo menos, 0,75 m de largura por 1,00 m de profundidade.	<input type="checkbox"/>	<input type="checkbox"/>	<input type="checkbox"/>
<b>2.3.6.</b>	As plataformas elevatórias instaladas sobre escadas quando na posição rebatida permitem o uso de toda a largura da escada.	<input type="checkbox"/>	<input type="checkbox"/>	<input type="checkbox"/>
<b>2.3.7.</b>	Existem anteparos em todos os lados das plataformas elevatórias, exceto no(s) de entrada / saída.	<input type="checkbox"/>	<input type="checkbox"/>	<input type="checkbox"/>
<b>2.3.8.</b>	As plataformas elevatórias vencem um desnível superior a 0,75 m e têm portas ou barras de proteção, no acesso à plataforma, com altura mínima de 1,20 m.	<input type="checkbox"/>	<input type="checkbox"/>	<input type="checkbox"/>
<b>2.4.</b>	<b>Acesso às Assembleias / Secções de voto</b>	<b>Sim</b>	<b>Não</b>	<b>N/A</b>
<b>2.4.1.</b>	Do lado exterior da porta de entrada / saída do edifício é possível inscrever uma zona de manobra correspondente a uma circunferência com 1,50 m de diâmetro, conforme Figura 2, em anexo.	<input type="checkbox"/>	<input type="checkbox"/>	<input type="checkbox"/>
<b>2.4.2.</b>	A soleira da porta de entrada / saída do edifício tem uma altura máxima de 2 cm.	<input type="checkbox"/>	<input type="checkbox"/>	<input type="checkbox"/>

<b>2.4.3.</b>	A porta de entrada / saída no edifício tem uma largura útil mínima de 0,87 m (em pelo menos uma das folhas, se aplicável), medida entre a face da folha da porta quando aberta e o batente ou guarnição do lado oposto (se a porta for de batente ou pivotante deve considerar-se a porta na posição aberta a 90°).	<input type="checkbox"/>	<input type="checkbox"/>	<input type="checkbox"/>
<b>2.4.4.</b>	As portas de vidro e as grandes superfícies envidraçadas têm uma marca de segurança, para as tornar visíveis, a uma altura compreendida entre 1,20 m e 1,50 m.	<input type="checkbox"/>	<input type="checkbox"/>	<input type="checkbox"/>
<b>2.4.5.</b>	Caso existam portas giratórias, há alternativa às mesmas.	<input type="checkbox"/>	<input type="checkbox"/>	<input type="checkbox"/>
<b>2.4.6.</b>	Caso exista um átrio interior entre a porta de entrada / saída e o espaço onde estão instaladas as Assembleias / Secções de voto, é possível inscrever uma zona de manobra correspondente a uma circunferência com 1,50 m de diâmetro conforme Figura 2, em anexo.	<input type="checkbox"/>	<input type="checkbox"/>	<input type="checkbox"/>
<b>2.4.7.</b>	Caso existam galerias ou corredores, estes possuem uma largura mínima de 1,20 m, podendo haver troços de 0,90 m, se não derem acesso a portas laterais e o seu comprimento for inferior a 1,50 m.	<input type="checkbox"/>	<input type="checkbox"/>	<input type="checkbox"/>
<b>2.4.8.</b>	As galerias ou corredores de acesso à Assembleia / Secções de voto têm uma largura inferior a 1,50 m e zonas de manobra que permitem a inversão de marcha, no máximo a cada 10 m, que permitem a inscrição de uma circunferência com 1,50 m de diâmetro ou a mudança de direção de 180° em T, conforme as Figuras 3a ou 3b, em anexo.	<input type="checkbox"/>	<input type="checkbox"/>	<input type="checkbox"/>
<b>2.4.9.</b>	Todos os vãos interiores das portas, possuem uma largura útil mínima de 0,77 m (em pelo menos uma das folhas, se aplicável), medida entre a face da folha da porta quando aberta e o batente ou guarnição do lado oposto, se a porta for de batente ou pivotante, deve considerar-se a porta na posição aberta a 90°.	<input type="checkbox"/>	<input type="checkbox"/>	<input type="checkbox"/>
<b>2.5.</b>	<b>Mesas Eleitorais</b>	<b>Sim</b>	<b>Não</b>	<b>N/A</b>
<b>2.5.1.</b>	Pelo menos uma mesa eleitoral tem uma zona livre com 0,75 m x 1,20 m, conforme Figura 1, em anexo, que permite a aproximação frontal ou lateral de uma pessoa que se desloque em cadeira de rodas.	<input type="checkbox"/>	<input type="checkbox"/>	<input type="checkbox"/>
<b>2.5.2.</b>	Junto à referida zona de aproximação, a altura da mesa eleitoral está compreendida entre 0,75 m e 0,85 m no máximo, numa extensão mínima de 0,80 m.	<input type="checkbox"/>	<input type="checkbox"/>	<input type="checkbox"/>
<b>2.5.3.</b>	Disponibilizar boletim de voto em Braille, com toda a informação necessária, tal como acontece com os boletins regulares, por forma a evitar o recurso a outros documentos com informação complementar (Boas Práticas)			
<b>2.6.</b>	<b>Câmaras de voto</b>	<b>Sim</b>	<b>Não</b>	<b>N/A</b>
<b>2.6.1.</b>	Pelo menos uma câmara de voto tem uma zona livre com 0,75 m x 1,20 m, conforme Figura 1, em anexo, que permite a aproximação frontal ou lateral de uma pessoa que se desloque em cadeira de rodas.	<input type="checkbox"/>	<input type="checkbox"/>	<input type="checkbox"/>
<b>2.6.2.</b>	Junto à referida zona de aproximação, a altura câmara de voto está compreendida entre 0,75 m e 0,85 m no máximo, numa extensão mínima de 0,80 m.	<input type="checkbox"/>	<input type="checkbox"/>	<input type="checkbox"/>



<b>2.6.3.</b>	Altura de proteção da camara de voto deve ser aplicada a uma altura mínima de 0,60 m do pavimento (ver Boas Práticas)	<input type="checkbox"/>	<input type="checkbox"/>	<input type="checkbox"/>
<b>3.</b>	<b>Sinalética informativa e direcional</b>	<b>Sim</b>	<b>Não</b>	<b>N/A</b>
<b>3.1.</b>	Ao longo do percurso até à Assembleia / Secção de voto existe sinalização legível - que inclui o Símbolo Internacional da Acessibilidade - que identifica e direciona os utilizadores para as assembleias / secções de voto, cumprindo os seguintes condições: está localizada de modo a ser facilmente vista, lida e entendida por um utilizador de pé ou sentado; tem uma superfície antirreflexo; contém caracteres ou símbolos com cores que contrastam com o fundo, e que proporcionam o adequado entendimento da mensagem.	<input type="checkbox"/>	<input type="checkbox"/>	<input type="checkbox"/>

## Boas práticas

- Na ausência de estacionamento reservado a pessoas com mobilidade condicionada, na proximidade imediata das instalações, ou não existindo percurso acessível (por exemplo, desde o estacionamento ou da paragem de transportes públicos), e caso existam condições para tal, deve ser criado um espaço, junto às instalações, através da colocação de sinalização vertical temporária, para paragem/estacionamento (de permanência limitada no tempo) de veículos que transportem pessoas com mobilidade condicionada.
- Promover um sistema de transporte, a pedido, para pessoas com mobilidade condicionada.
- Disponibilizar uma equipa de acolhimento na entrada dos edifícios que possa esclarecer, encaminhar e/ou acompanhar as pessoas, sempre que necessário.
- Disponibilizar informação impressa, com cores contrastantes e caracteres acessíveis e mensagens simples, que facilite a orientação das pessoas com deficiência visual ou baixa visão, surdas ou com deficiência intelectual.
- Disponibilizar informação em Braille que facilite a orientação das pessoas cegas.
- Disponibilizar indicações em braille no painel de seleção dos pisos, nos ascensores, bem como informação sonora que indique o piso de paragem dos mesmos.
- Disponibilizar boletim de voto em Braille, com toda a informação necessária, tal como acontece com os boletins regulares, por forma a evitar o recurso a outros documentos com informação complementar.
- Garantir que a proteção da câmara de voto tenha altura mínima de 0,60 m do pavimento, por forma a assegurar a privacidade do utilizador e, consequentemente, o secretismo do voto.

**Anexos**

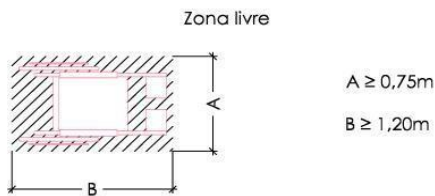


Figura 1  
Zona de permanência

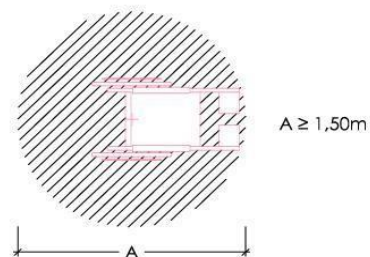


Figura 2  
Zona de manobra para rotação a 360°

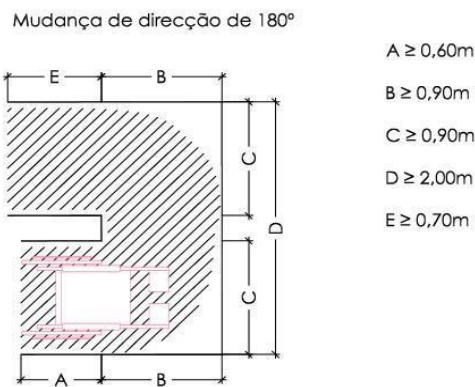


Figura 3A

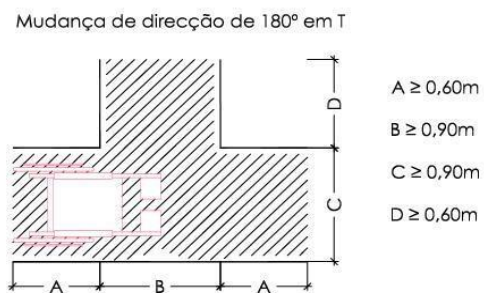


Figura 3B

Figuras 3A e 3B  
Zonas livres para acesso e permanência

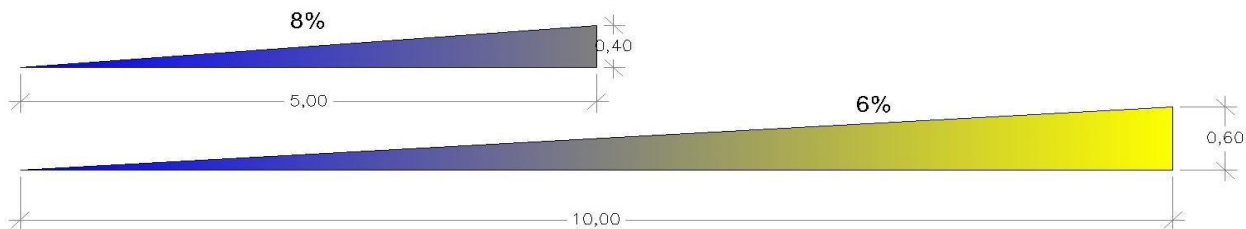


Figura 4  
Declives das Rampas

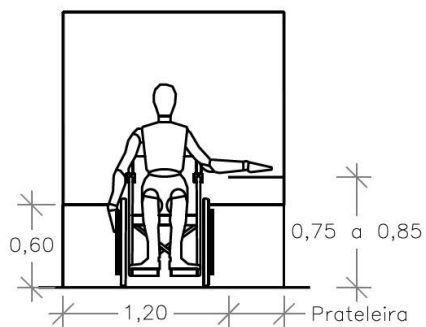


Figura 5

Aproximação lateral à câmara de voto

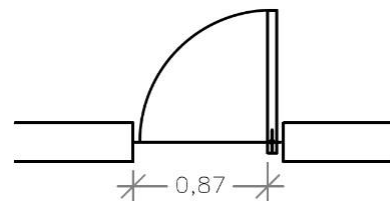


Figura 6

Abertura da porta pivotante

